

По вопросам продаж и поддержки обращайтесь:

Архангельск (8182)63-90-72
Астана +7(7172)727-132
Белгород (4722)40-23-64
Брянск (4832)59-03-52
Владивосток (423)249-28-31
Волгоград (844)278-03-48
Вологда (8172)26-41-59
Воронеж (473)204-51-73

Екатеринбург (343)384-55-89
Иваново (4932)77-34-06
Ижевск (3412)26-03-58
Казань (843)206-01-48
Калининград (4012)72-03-81
Калуга (4842)92-23-67
Кемерово (3842)65-04-62
Киров (8332)68-02-04

Краснодар (861)203-40-90
Красноярск (391)204-63-61
Курск (4712)77-13-04
Липецк (4742)52-20-81
Магнитогорск (3519)55-03-13
Москва (495)268-04-70
Мурманск (8152)59-64-93
Набережные Челны (8552)20-53-41

Нижний Новгород (831)429-08-12
Новокузнецк (3843)20-46-81
Новосибирск (383)227-86-73
Орел (4862)44-53-42
Оренбург (3532)37-68-04
Пенза (8412)22-31-16
Пермь (342)205-81-47
Ростов-на-Дону (863)308-18-15

Рязань (4912)46-61-64
Самара (846)206-03-16
Санкт-Петербург (812)309-46-40
Саратов (845)249-38-78
Смоленск (4812)29-41-54
Сочи (862)225-72-31
Ставрополь (8652)20-65-13
Тверь (4822)63-31-35

Томск (3822)98-41-53
Тула (4872)74-02-29
Тюмень (3452)66-21-18
Ульяновск (8422)24-23-59
Уфа (347)229-48-12
Челябинск (351)202-03-61
Череповец (8202)49-02-64
Ярославль (4852)69-52-93

Единый адрес: atf@nt-rt.ru | <http://www.ashcroft.nt-rt.ru>

Модели 1130/1131/1132/1133

Дифференциальные манометры

Особенности

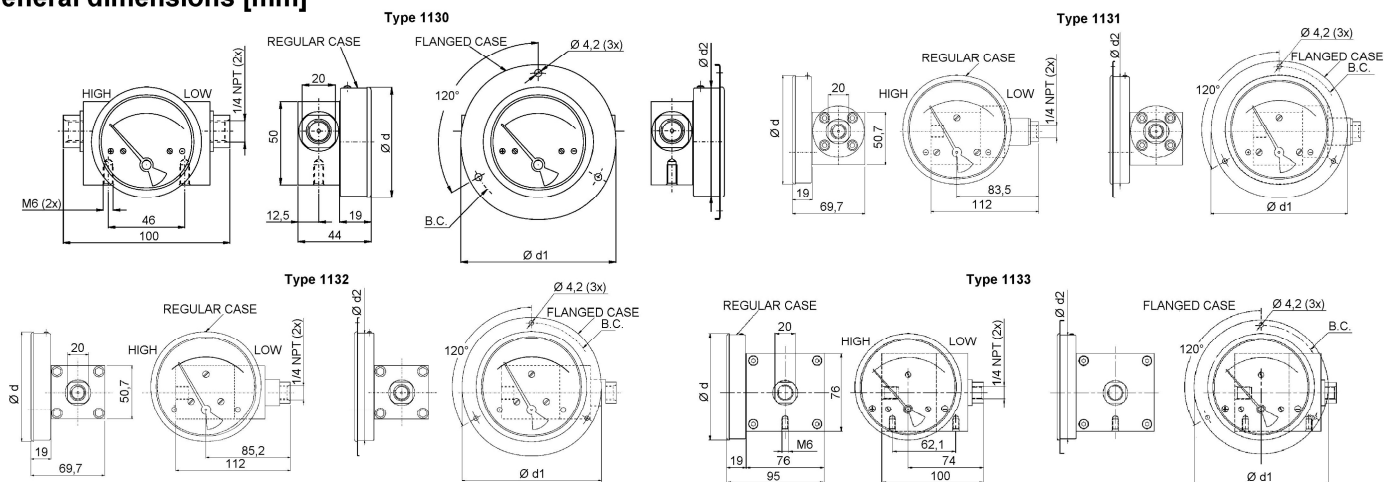
- Статическое давление до 400 бар
- Исполнение IP65



Техническая информация	1130	1131	1132	1133
Размер корпуса [мм]	50, 63, 80, 100, 115, 150 (зависит от выбранного типа)			
Измерительный механизм	Магнитная муфта с различными типами мембран			
Диапазоны [мм в.ст.]				25 50 125 250 600 1000
Диапазоны [мбар]	250 500	250	75 250	
Диапазоны [бар]	0,25 0,5 0,75 1 1,6 2 2,5 3 3,5 4 5 6 7	0,25 0,5 0,75 1 2 2,5 4 7	0,25 0,5 0,75 1 1,6 2 2,5 3 4	
Статическое давление [бар]	200 или 400	200	100	35
Тип измеряемого давления	Дифференциальное (перепад)			
Штуцер	G 1/4 В (внутр.), 1/4 NPT (внутр.) Возможны варианты исполнения по желанию заказчика			
Ориентация штуцера	Снизу			
Контактные части → Тело, камера, пистон Пружины, винты Муфта Кольцо, мембрана Корпус Стекло Циферблат/ Указатель	материал тела, пружина, винт, муфта, мембрана Алюминий, Латунь, Нержавеющая сталь 316 (1.4401) Нержавеющая сталь 304 (1.4301) Керамика PTFE/Випа-N, Витон, EPDM Сталь 304 (1.4301), Сталь 316L (1.4404) Инструментальное стекло, акриловое, ударопрочное стекло Алюминий белая шкала / Алюминий, черный			
Класс точности	2 % (возр.)			
Рабочая температура Температура среды Температура хранения Темп. Эффект	0 ... 80 °C макс. 80 °C 0 ... 60 °C макс. 0,3% / 10 K			
Исполнение (EN 60 529)	IP65			
Жидкости для заполнения	Глицерин, силикон, остальные по заказу			
Варианты монтажа	Блочный, трубный (см. рис.)			
Вес (сух./заполн.) [кг]	От 0,3 до 1 (зависит от конструкции)			
Аксессуары, опции	3-х и 5-ти вентильные краны, запорная арматура			
Опции выключателя	1 или 2 SPST (10 VA AC или DC, 100 VAC или DC, 0,5 A AC или DC) 1 или 2 SPDT (3 VA AC или DC, 30 VAC или DC, 0,3 A AC или DC)			

Габаритные размеры [мм]

General dimensions [mm]



DIAL Ø	d	d1	d2	B.C.
50 [2"]	53	79	52	69
63 [2.5"]	66	93	65	83
80 [3.5"]	83	109	82	99
100 [4"]	104	131	102	121
115 [4.5"]	120	146	117	136
150 [6"]	154	181	152,5	171

Panel cut out = d + 1 mm

Rev. E

Информация для заказа

Размер	Тип	Материал Изм. Мех.	Исполнение	Штуцер	Ориентация штуцера	Диапазон	Ед. Изм	Заполнение/ Контакты/ корпус	Опции
(20) 2" * 50 мм	1130	(S) Тело	(D) IP65	(04) ½ NPT *	(L) Снизу	0/ 75 0/ 250 0/ 500	МБАР	(=) Без заполн. (GV) Силикон	(NH) (CS) (DA) (PD) (TM) (FF) (VD) (EP) (EM)
(25) 2 ½" ** 63 мм	1132	(A) Тело Латунь	(L) IP65 (запол.)	(13) G ¼ B * (25) ¼ NPT (вн.) * (27) G ¼ (вн.) (RQ) * 1/8 NPT (вн.)	(S) In-Line встроенный	0/ 0,25 0/ 0,5 0/ 0,75 0/ 1 0/ 1,6 0/ 2 0/ 2,5 0/ 3 0/ 3,5 0/ 4 0/ 5 0/ 6 0/ 7 0/ 9 0/ 10	БАР	КОНТАКТЫ (V1) 1 SPST Разъем DIN (V2) 1 SPST Клеммник (V3) 2 SPST Разъем DIN (V4) 2 SPST Клеммник (V5) 1 SPDT Разъем DIN (V6) 1 SPDT Клеммник	См. ЛИСТ ОПЦИЙ
(40) 4" 115 мм	1133	(F) Тело Алюминий	(D) IP65	* - с адаптером		0/ 25 0/ 50 0/ 125 0/ 250 0/ 600 0/ 1000	по заказу ММ ВД.СТ.	(V7) 2 SPDT Разъем DIN (V8) 2 SPDT Клеммник	
(60) 6" 150 мм									
* - для 1130									
** - не для 1133									

По вопросам продаж и поддержки обращайтесь:

Архангельск (8182)63-90-72
Астана +7(7172)727-132
Белгород (4722)40-23-64
Брянск (4832)59-03-52
Владивосток (423)249-28-31
Волгоград (844)278-03-48
Вологда (8172)26-41-59
Воронеж (473)204-51-73

Екатеринбург (343)384-55-89
Иваново (4932)77-34-06
Ижевск (3412)26-03-58
Казань (843)206-01-48
Калининград (4012)72-03-81
Калуга (4842)92-23-67
Кемерово (3842)65-04-62
Киров (8332)68-02-04

Краснодар (861)203-40-90
Красноярск (391)204-63-61
Курск (4712)77-13-04
Липецк (4742)52-20-81
Магнитогорск (3519)55-03-13
Москва (495)268-04-70
Мурманск (8152)59-64-93
Набережные Челны (8552)20-53-41

Нижний Новгород (831)429-08-12
Новокузнецк (3843)20-46-81
Новосибирск (383)227-86-73
Орел (4862)44-53-42
Оренбург (3532)37-68-04
Пенза (8412)22-31-16
Пермь (342)205-81-47
Ростов-на-Дону (863)308-18-15

Рязань (4912)46-61-64
Самара (846)206-03-16
Санкт-Петербург (812)309-46-40
Саратов (845)249-38-78
Смоленск (4812)29-41-54
Сочи (862)225-72-31
Ставрополь (8652)20-65-13
Тверь (4822)63-31-35

Томск (3822)98-41-53
Тула (4872)74-02-29
Тюмень (3452)66-21-18
Ульяновск (8422)24-23-59
Уфа (347)229-48-12
Челябинск (351)202-03-61
Череповец (8202)49-02-64
Ярославль (4852)69-52-93

Единый адрес: atf@nt-rt.ru | http://www.ashcroft.nt-rt.ru